

## RAUPEN 3DMC<sup>2</sup>-STEUERUNG



### Einfache und flexible 3D-Steuerung

- Präzises Planum im höchsten Gang
- Intuitive Benutzeroberfläche
- Verschiedene Baustellenansichten
- Millimeter-Präzision
- Trägheitssensor

**T**opcons 3DMC<sup>2</sup>-Systeme stellen einen großen Sprung in der Raupen-Automatisierung dar. 3DMC<sup>2</sup> ist benutzerfreundlich, aufrüstbar und so flexibel, dass es selbst bei den schwierigsten Aufgaben eingesetzt werden kann. Topcon sichert ihre Investitionen, jetzt und in der Zukunft. Die 3D-Steuerung beinhaltet einen Trägheitssensor, GPS und GLONASS, intuitive Software und sanftes und gleichmäßiges Ansprechen der Hydraulik. Außerdem ist sie vollständig kompatibel mit der 2D-Lasersteuerung oder der 3DMC-LPS-Totalstationssteuerung von Topcon. 3D GPS+ stellt nun die ultimative Form der vollautomatischen Raupensteuerung dar.

Die 3DMC<sup>2</sup>-Steuerung verwendet den neuen 3DMC<sup>2</sup>-Sensor zusammen mit einer neuen, fortschrittlichen Steuersoftware, um bis zu 100 Mal pro Sekunde die Position zu aktualisieren. Der MC<sup>2</sup>-Sensor verbindet einen Kreisel, einen Kompass und einen Trägheitssensor und misst damit die X-, Y-, und Z-Position genauso wie Roll-, Nick- und Gier-Winkel sowie die Beschleunigung der Raupe.

Mit der 3DMC<sup>2</sup>-Steuerung vermeiden sie übermäßigen Abtrag und beschränken den Materialverbrauch, so sparen Sie Zeit und Geld. Mit diesem System ist der Maschinist wirklich in der Lage, Neigung, Höhe, Geschwindigkeit und Effizienz zu steuern.

### **Dieselbe Referenz, dieselbe Software**

3DMC<sup>2</sup> gibt Ihnen die Flexibilität, mehrere Maschinen und Vermessungsteams mit derselben Basisstation einzusetzen. Außerdem werden alle Baumaschinen, die Topcons 3D-Systeme benutzen, mit derselben Software bedient. Bagger, Raupen, Grader, Fertiger und sogar Vermessungsteams – alle arbeiten mit ein und derselben, benutzerfreundlichen Software.

## **Die Kombination aus zuverlässigen, robusten Komponenten und unerreichter Innovation und Leistung**



### **Grafische Anzeige**

- Hochauflösender Touchscreen
- Einfach abzulesende, grafische Informationen
- Sanftes und gleichmäßiges Ansprechen der Hydraulik
- Interner Speicher



### **MC<sup>2</sup>-Sensor**

- Wasserdicht
- Staubgeschützt
- Kein manuelles Justieren
- Trägheitssensor auf dem neuesten Stand der Technik
- Aktualisierungsrate 100Hz



### **GPS+ Empfänger**

- GPS + GLONASS
- Bis zu 20 Hz
- Einzel- oder Doppelpfänger
- Robustes Gehäuse
- Integrierter Funk und SIM-Steckplatz
- Sanftes, gleichmäßiges Ansteuern der Hydraulik

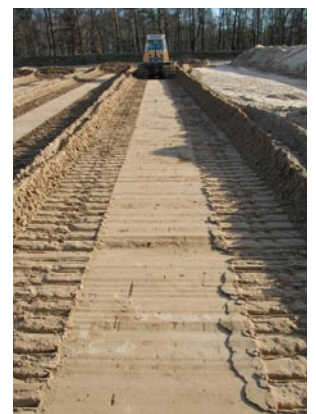


### **GPS-Antenne**

- Einzelantenne
- Konstruiert für schwere Erdarbeiten
- GPS + GLONASS

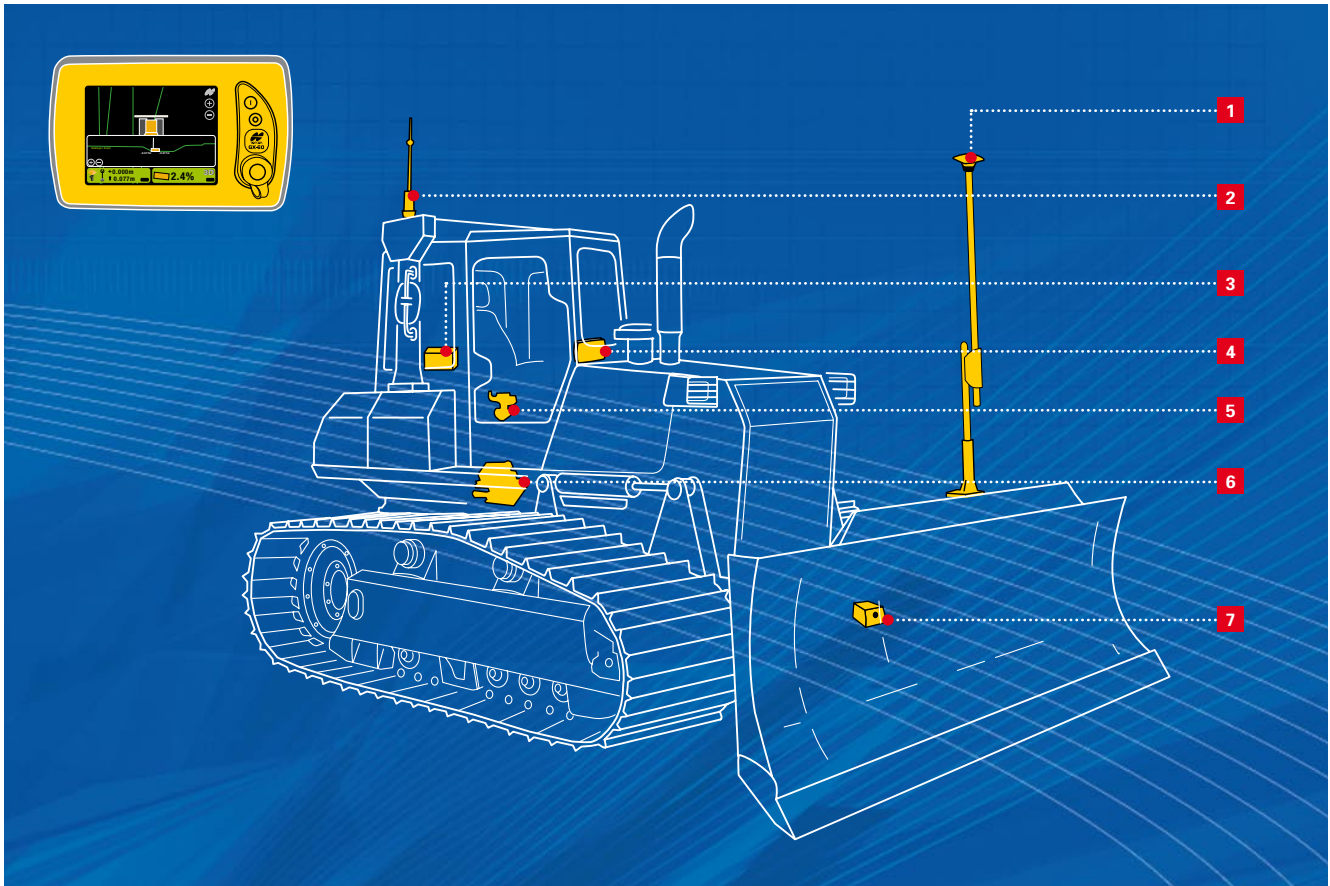
### **3DMC<sup>2</sup>-Steuerung – das System, das mit Ihren Aufgaben wächst**

Die 3DMC<sup>2</sup>-Steuerung knüpft an die 2D-Lasersteuerung von Topcon an. Alle Maschinensteuerungslösungen von Topcon sind aufwärts und abwärts nachrüstbar.



## Topcons 3DMC<sup>2</sup>-Raupensystem

Flexibel, zuverlässig, langlebig und einfach in der Anwendung. Es ist das fortschrittlichste automatische System, und es erfüllt alle Erwartungen, die Sie in Topcon setzen.



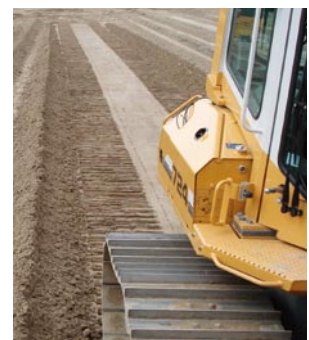
- |                         |                               |                                  |
|-------------------------|-------------------------------|----------------------------------|
| <b>1</b> GPS+ Antenne   | <b>4</b> Grafische Anzeige    | <b>7</b> MC <sup>2</sup> -Sensor |
| <b>2</b> Funkantenne    | <b>5</b> Automatikschalter    |                                  |
| <b>3</b> GPS+ Empfänger | <b>6</b> Hydraulikventilblock |                                  |



### 3DMC<sup>2</sup> – Doppelt so schnell, doppelt so präzise

3DMC<sup>2</sup> wird die Rolle, die ihre Raupe auf einer typischen Baustelle wahr nimmt, drastisch verändern. In manchen Fällen wird sogar der Grader überflüssig. Es ermöglicht ihnen auch einen effizienteren Einsatz ihrer Raupe.

Neben der höheren Geschwindigkeit führt 3DMC<sup>2</sup> auch zu weniger Durchgängen, was die Erledigung von mehr Arbeit in kürzerer Zeit bedeutet. Weniger Zeit heißt auch weniger Kraftstoff und weniger Maschinenabnutzung.



**It's time.**

### **Führend in der Positionierungstechnologie...**

Topcon entwickelt leistungsstarke und integrative Positionierungsprodukte für die gesamte Baustelle. Topcon steht für qualitativ hochwertige, revolutionäre und zuverlässige Technologien und bietet dabei ultimative „Positionierungslösungen aus einer Hand“.

Von der Landvermessung bis zur Maschinenkontrolle bietet Topcon innovative Technologien an, die Vermessern, Bauingenieuren, Bauunternehmern, Maschinenbesitzern und Maschinenführern einen Wettbewerbsvorteil verschaffen: Ausführungsqualität, Produktivitätssteigerung, Reduzierung der Betriebskosten und Verbesserung der Sicherheit auf der Baustelle sind dabei entscheidende Vorteile.



Setzen Sie auf Topcon – wir bieten einen kompletten Datenfluss von der Planung bis zur Ausführung Ihres Projektes.

### **Führend in der Kundenzufriedenheit...**

Bei Ihrem Topcon-Partner stehen für Sie geschulte und geprüfte Servicetechniker für die Wartung Ihrer Topcon-Instrumente bereit. Sollte es in Ihrer Region keinen Topcon-Stützpunkt geben, können Sie auf unser europäisches Service-Center zurückgreifen.



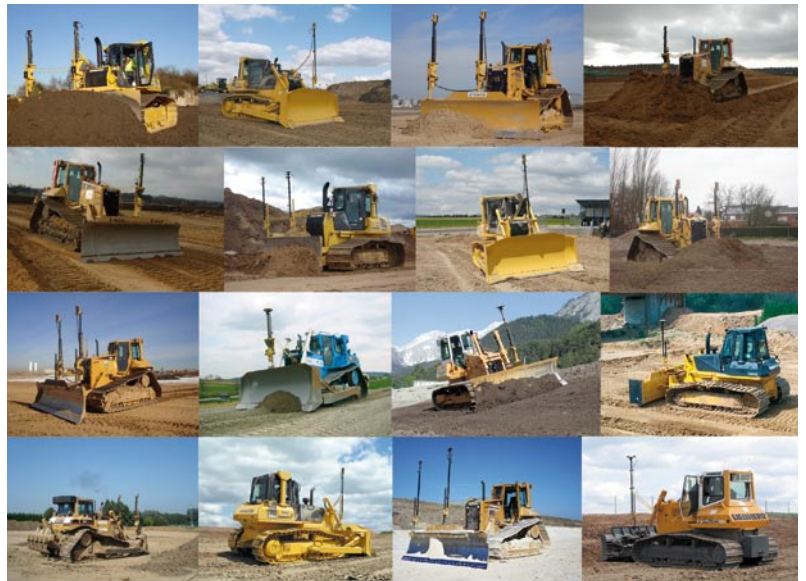
Änderung technischer Daten vorbehalten.  
©2010 Topcon Corporation. Alle Rechte vorbehalten. 08/2010

### **Rüsten sie auf 3D mmGPS- oder LPS-Steuerung auf**

#### **Falls es nötig wird, können sie auf das fortschrittlichste 3DMC mmGPS- oder LPS-Dozer-System aufrüsten.**

Erleben sie die Vorteile von Topcons Laserzone mit satellitengestütztem mmGPS oder mit auf einer normalen Robotik-Totalstation basierenden LPS-Dozersteuerung. 3DMC bietet alle Vorteile der satellitengestützten Positionierung, die Möglichkeiten und die Präzision der normalen Vermessung zusammen mit der überlegenen Leistung von Topcons normaler Maschinensteuerung.

Zusätzlich zur GPS+-Steuerung verfügt mmGPS über bis zu vier Sender. LPS hingegen benutzt normale Robotik-Totalstationen, so dass entweder die Maschine oder der Vermesser mit demselben Instrument arbeiten können.



**TOPCON**  
www.fieldwork.ch

Ihr autorisierter Topcon-Händler vor Ort ist:

**FIELDWORK**  
Maschinenkontroll- und Vermessungssysteme AG

TOPCON | AUTHORIZED DEALER  
Bleichelstrasse 22 | CH-9055 Bühler | +41 71 440 42 63 | info@fieldwork.ch